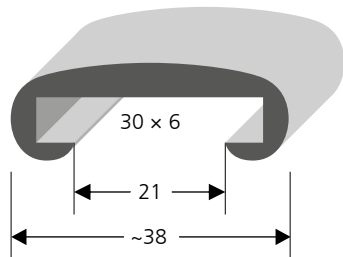
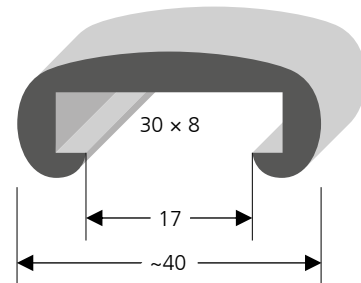


## handläufe flachprofile

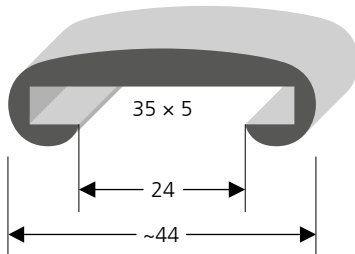
Typ HL 29



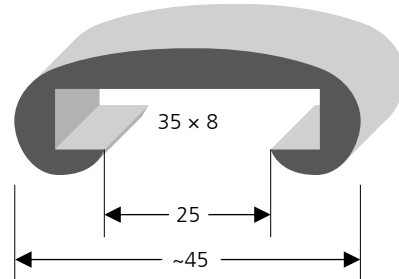
Typ HL 01



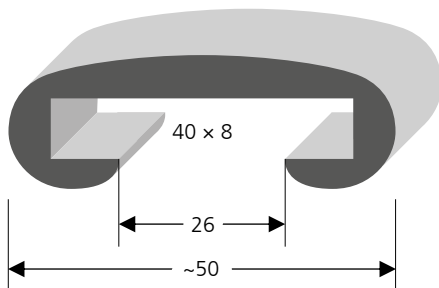
Typ HL 30



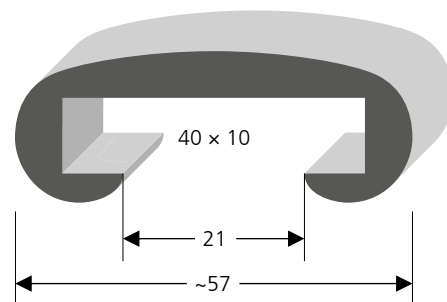
Typ HL 14



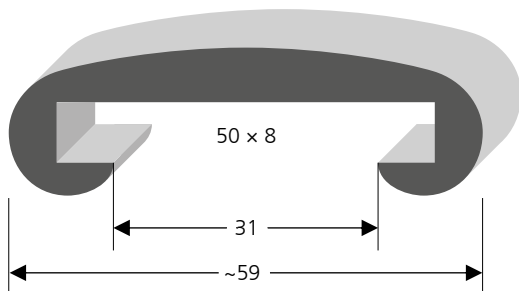
Typ HL 02



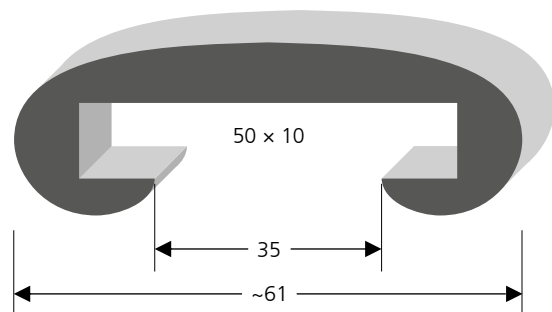
Typ HL 04



Typ HL 05



Typ HL 06



### Länge

Rollenlänge: 25 m oder nach Absprache

### Materialisierung

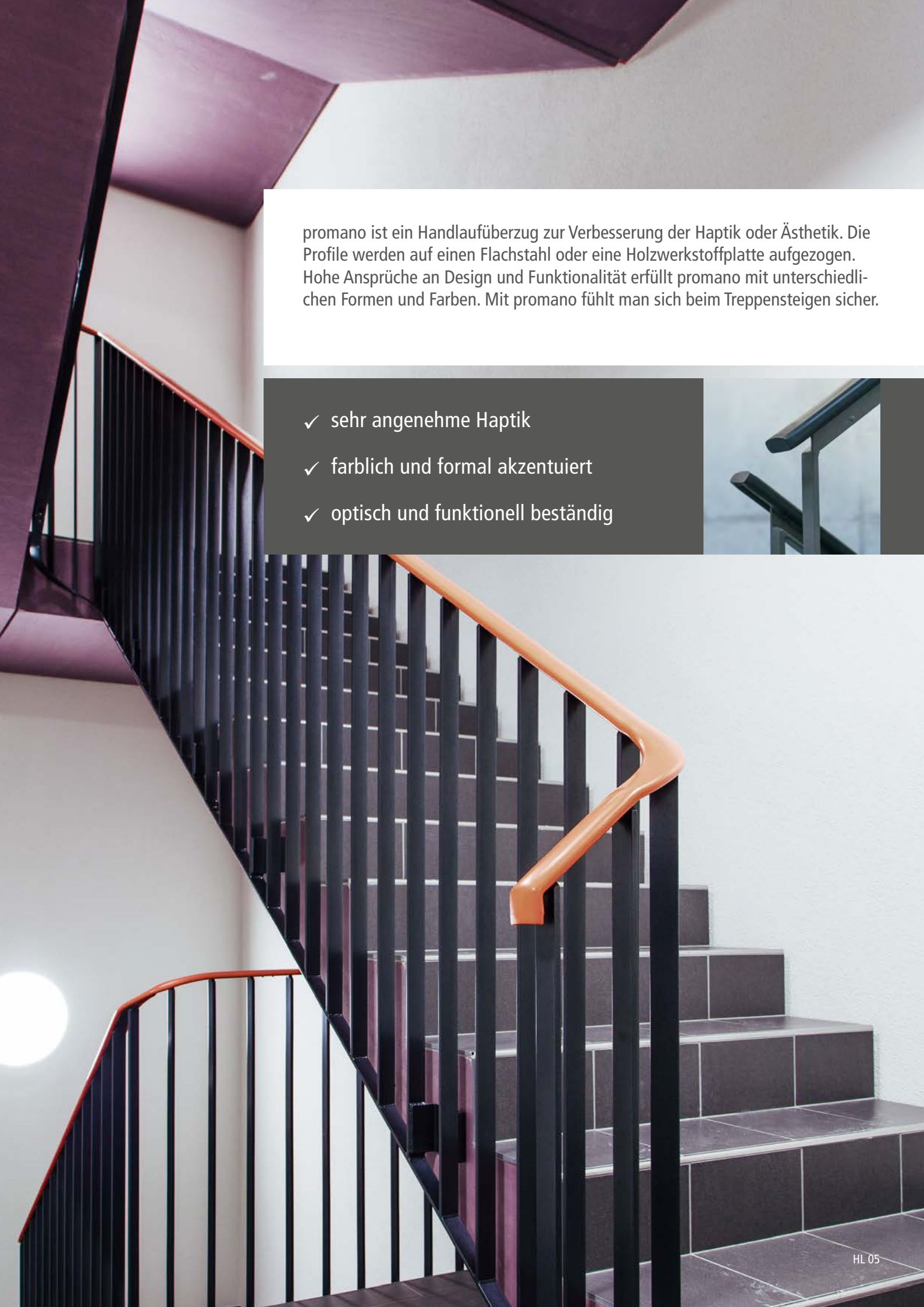
Profile aus PVC halbhart, Brandklasse 5.2

### Ausführungen

Standardfarben (durchgefärbt) gemäss Farbkarte. Auf Wunsch in allen RAL-/NCS-Farbtönen (durchgefärbt) erhältlich

### Montage

Erwärmen und auf Flachstahl aufziehen



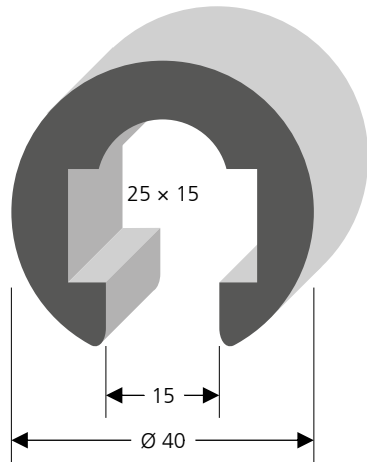
promano ist ein Handlaufüberzug zur Verbesserung der Haptik oder Ästhetik. Die Profile werden auf einen Flachstahl oder eine Holzwerkstoffplatte aufgezogen. Hohe Ansprüche an Design und Funktionalität erfüllt promano mit unterschiedlichen Formen und Farben. Mit promano fühlt man sich beim Treppensteigen sicher.

- ✓ sehr angenehme Haptik
- ✓ farblich und formal akzentuiert
- ✓ optisch und funktionell beständig

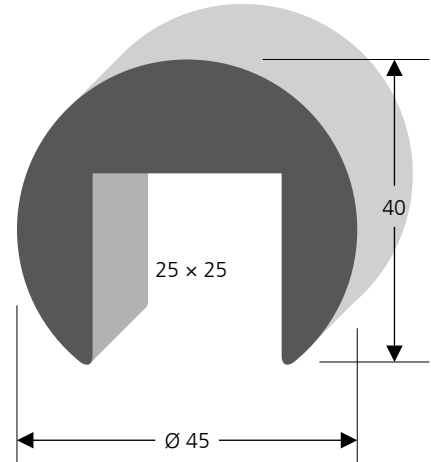


# handläufe rundprofile

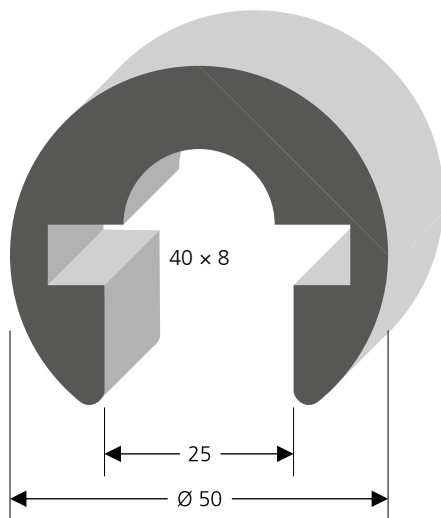
Typ HL 18\*



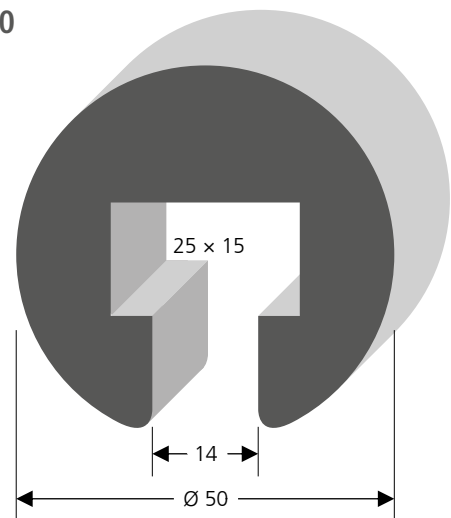
Typ HL 19\*



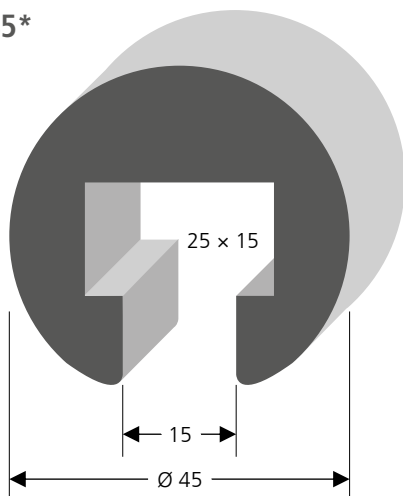
Typ HL 20



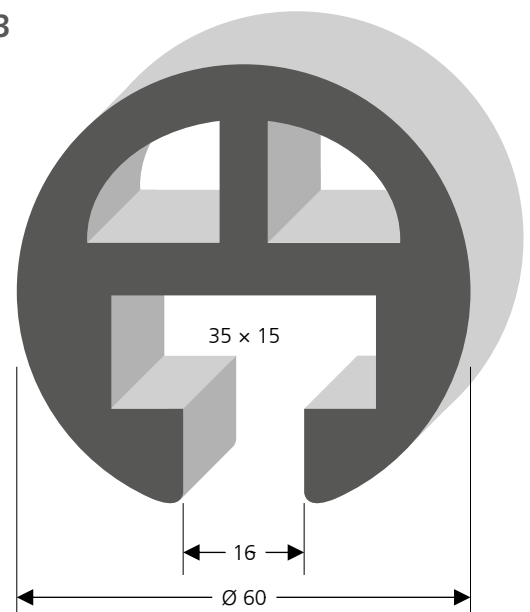
Typ HL 21/50



Typ HL 21/45\*



Typ HL 23



\* ideale Handlaufform gemäss bfu für sicheren Halt  
Ein Kreis oder Oval innerhalb der Radien 35mm und 45mm.  
Deutlichen Farb- und Helligkeitskontrast zur Wand wählen.

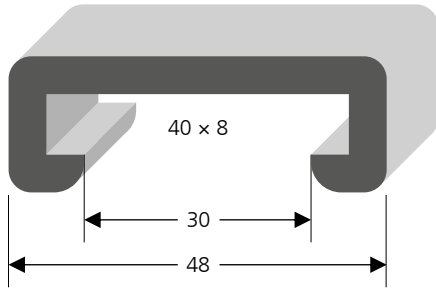
- ✓ angenehme Berührungstemperatur
- ✓ ergonomische Formen
- ✓ Sicherheit für altersgerechte Räume

Mit der ergonomischen Handlaufform sowie einem starken farblichen Kontrast zur Wand schaffen Sie Sicherheit und Wohlbefinden.

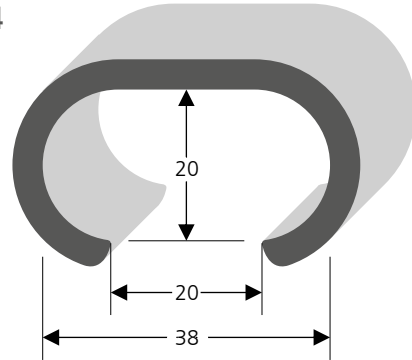


# handläufe spezialformen

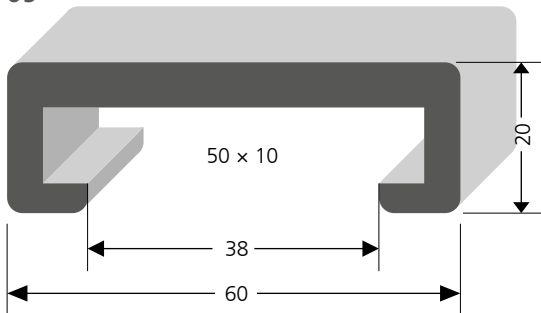
Typ HL 08



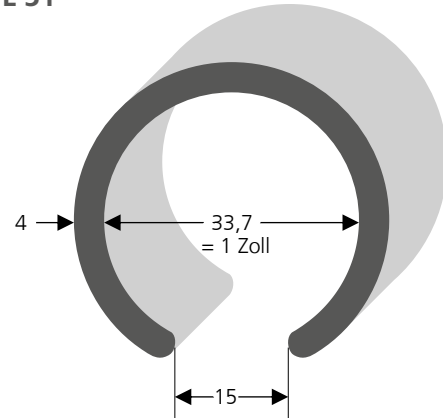
Typ HL 24



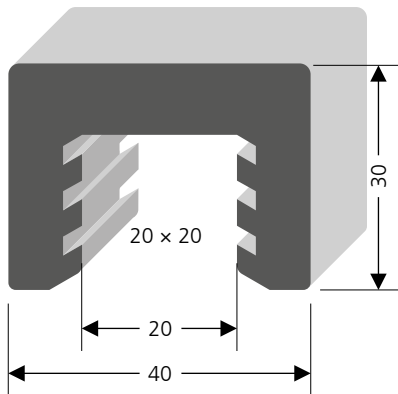
Typ HL 09



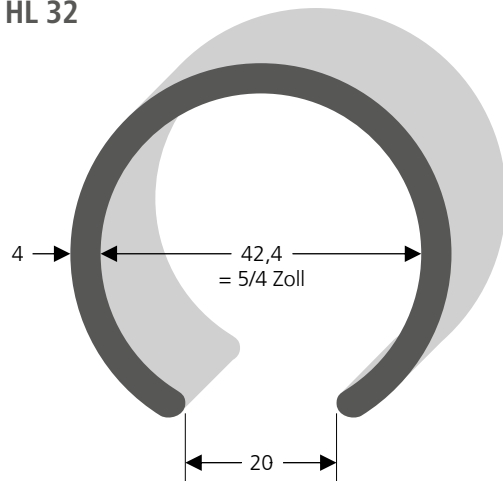
Typ HL 31



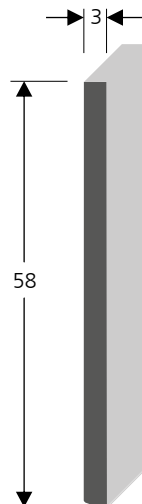
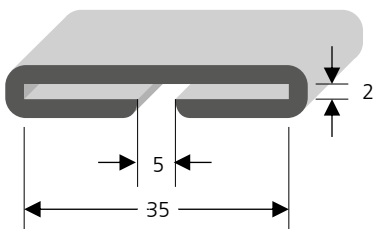
Typ HL 10



Typ HL 32

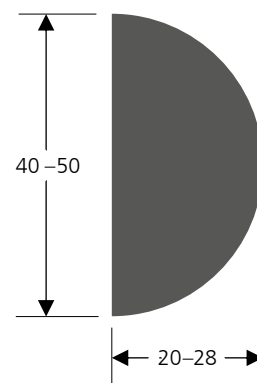


Typ SL 100  
Stuhlleisten



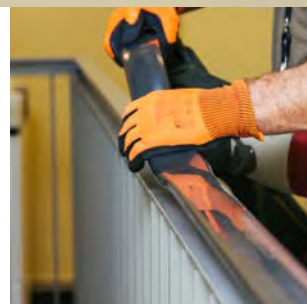
Profil für  
Abschluss  
zum Anschweißen

Endkappen  
für Rundprofile



## fachmännische Montage

Schenkel Metallbau ist Ihr kompetenter Partner für eine professionelle Montage von sämtlichen PVC-Kunststoffhandläufen.



## Montage

Bitte beachten Sie bei der Wahl des Handlaufs die benötigte Stärke des Flachstahls oder der Scheibe, wo Sie das Profil aufziehen werden.



Schenkel Metallbau GmbH  
Acherfang32/34  
6274 Eschenbach LU  
Tel: 041 448 32 26

[info@schenkel-metallbau.ch](mailto:info@schenkel-metallbau.ch)  
[www.schenkel-metallbau.ch](http://www.schenkel-metallbau.ch)